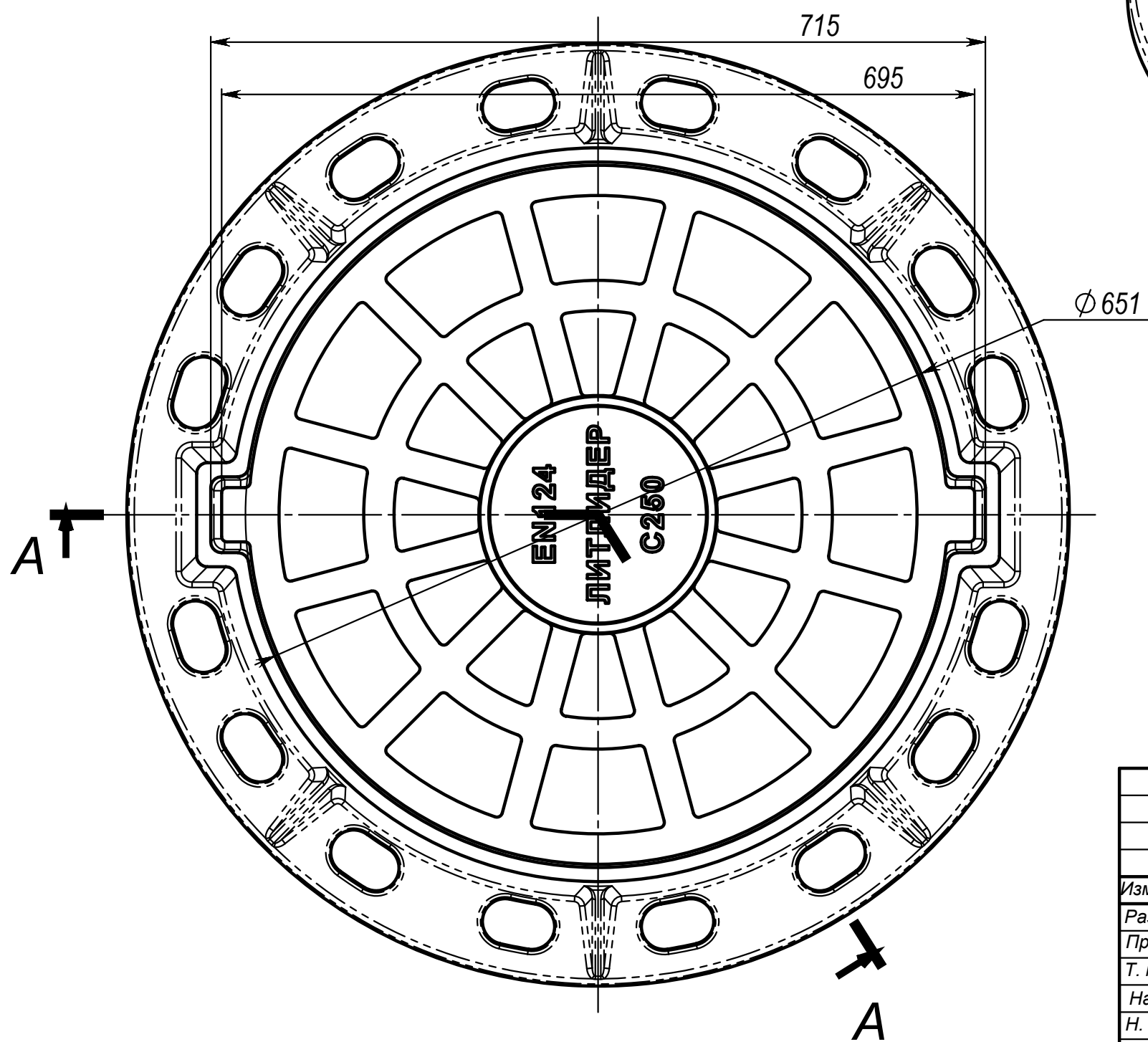
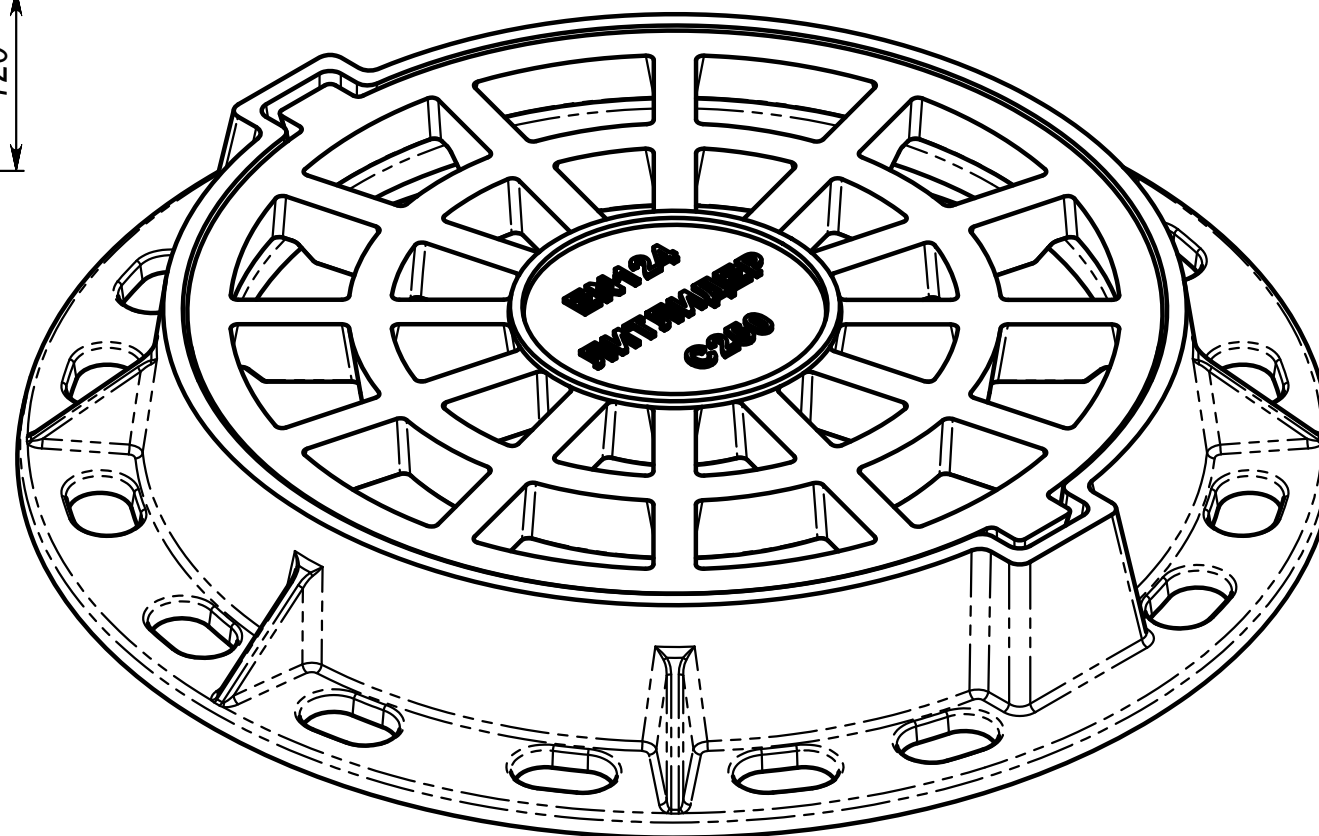
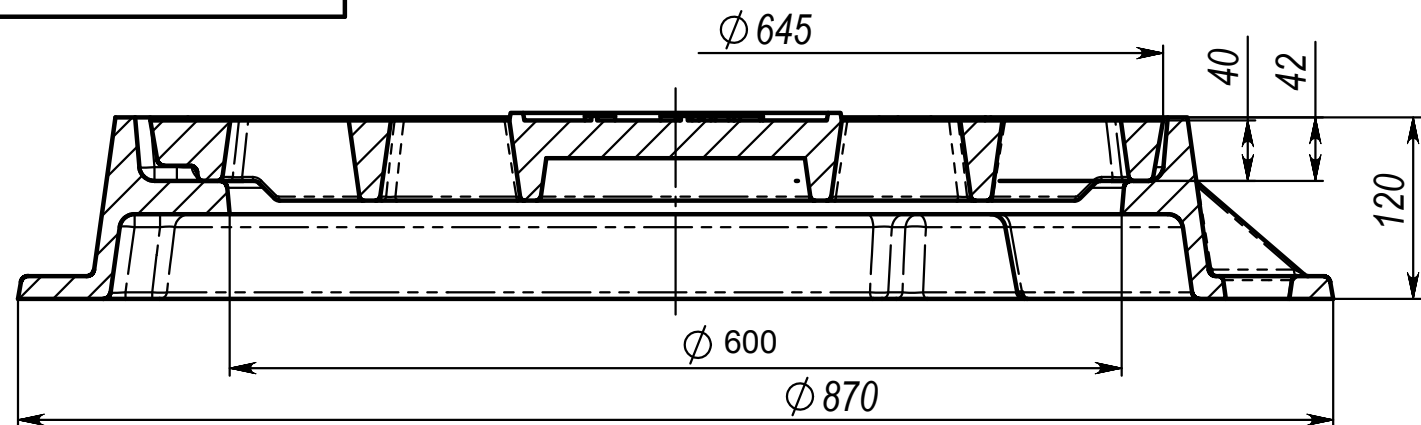


A-A



Изм.	Лист	№ докум.	Подп.	Дата	Дождеприемник ДК С250	Лит.	Масса	Масштаб
Разраб.				15.01.19				1:5
Пров.						Лист	Листов 1	
Т. контр.						СЧ 20 ГОСТ 1412-85		
Нач. КБ								
Н. контр.								
Утв.						ЛИТЛИДЕР		

Име. № подл.	Подпись и дата
Взам. инв. №	Име. № дубл.
Подпись и дата	Подпись и дата