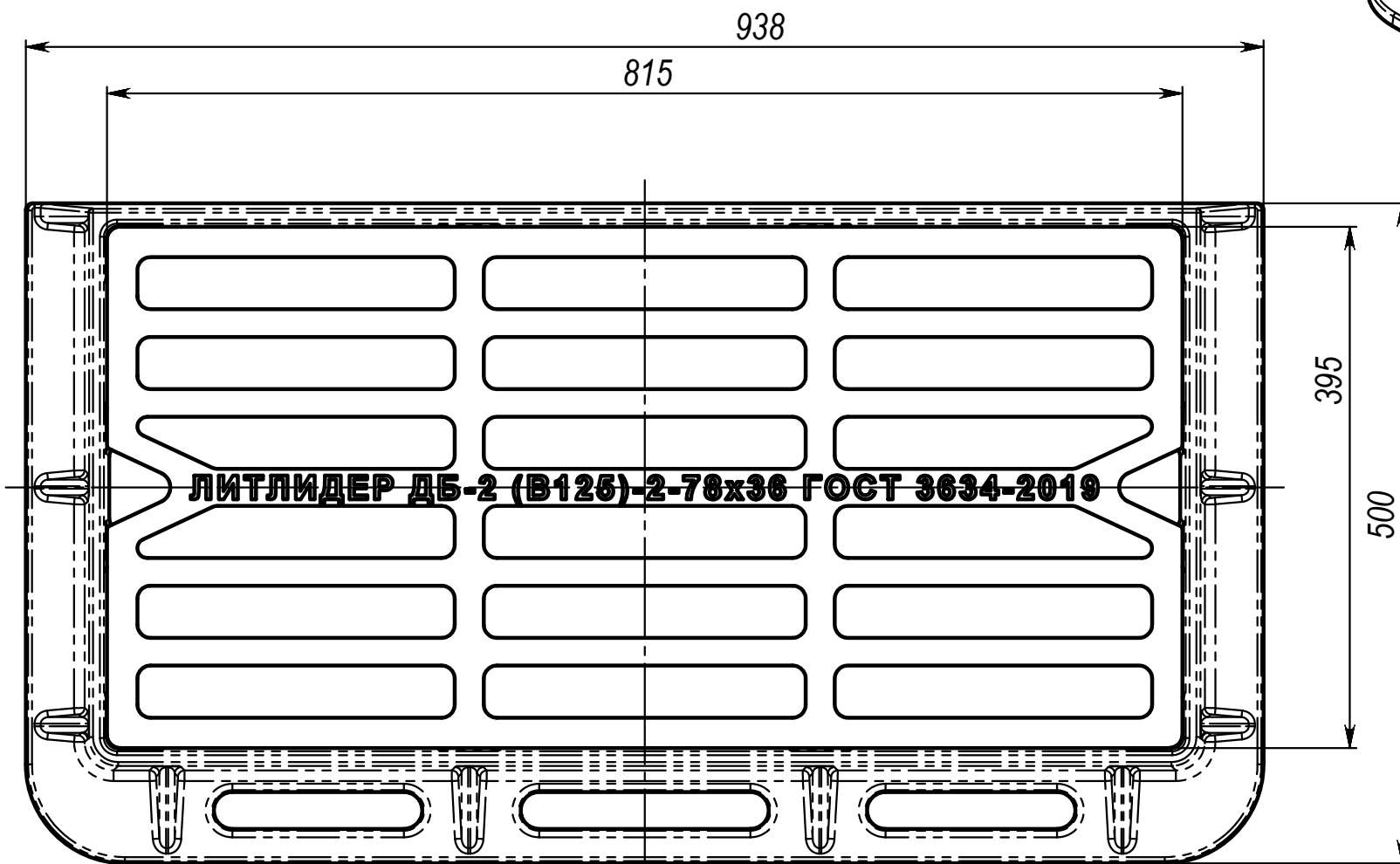
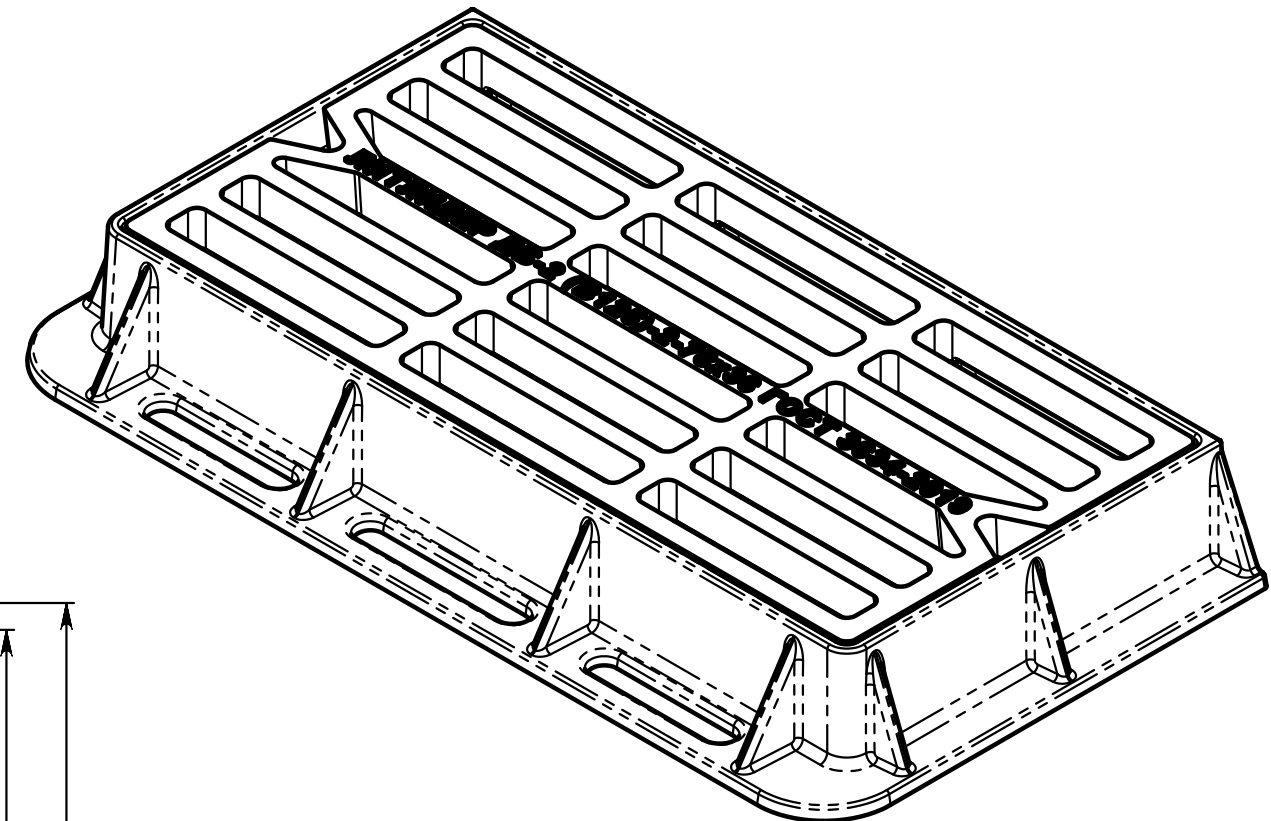
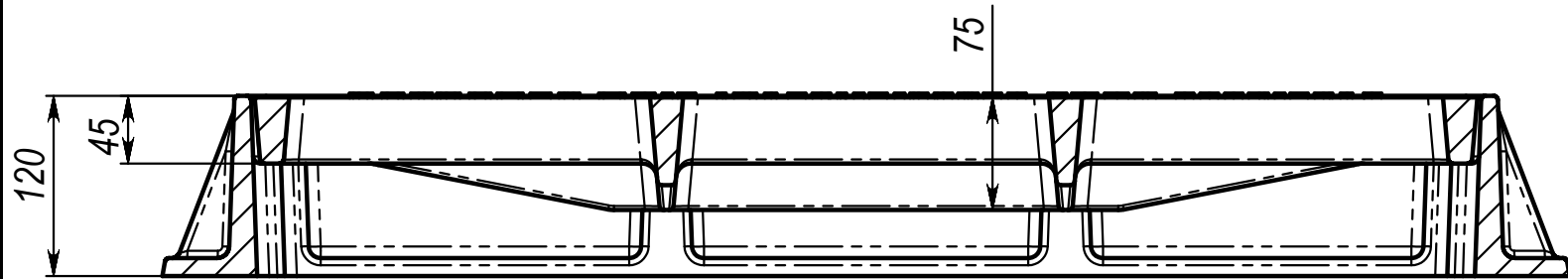


Учтена плотность чугуна 7,2г/см³



Изм.	Лист	№ докум.	Подп.	Дата
Разраб.				03.03.21
Пров.				
Т. контр.				
Нач. КБ				
Н. контр.				
Утв.				

Изм.	Лист	№ докум.	Подп.	Дата
Разраб.				03.03.21
Пров.				
Т. контр.				
Нач. КБ				
Н. контр.				
Утв.				

					Дождеприемник ДБ2 прямые пазы		
					Лит.	Масса	Масштаб
							1:5
					Лист		Листов 1
					СЧ20 ГОСТ 1412-85		
					ЛИТЛИДЕР		